

Datenblatt LX 2167

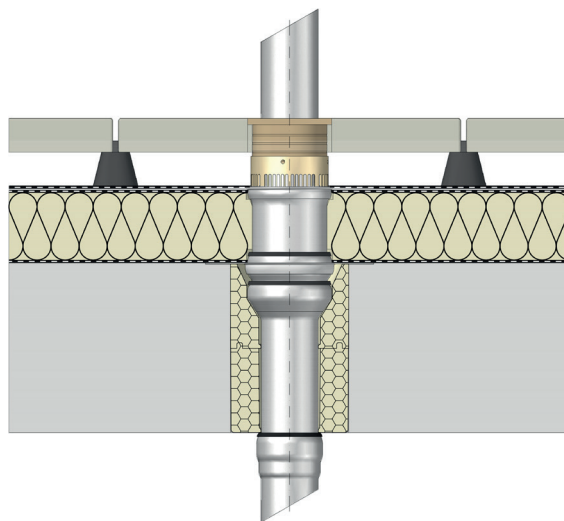
Balkontwässerung Balkonablauf Serie V-FL

Hauptentwässerung

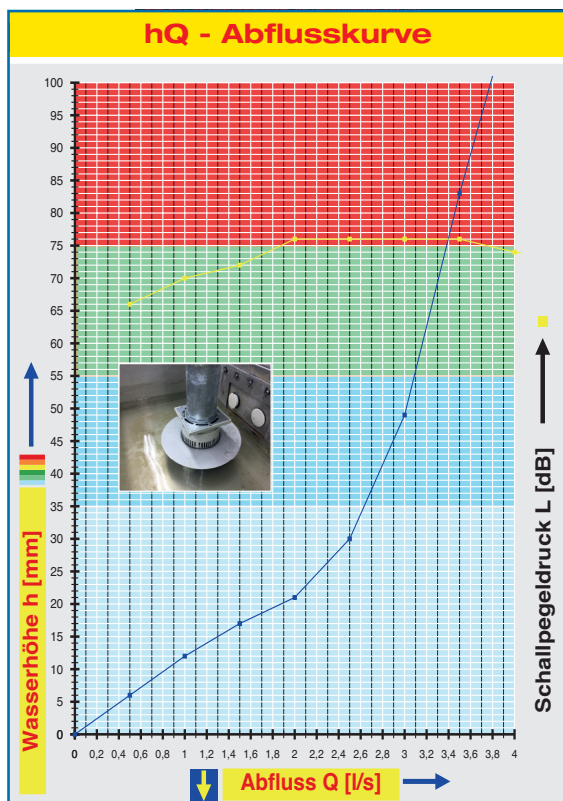
Freispiegelströmung

Silent

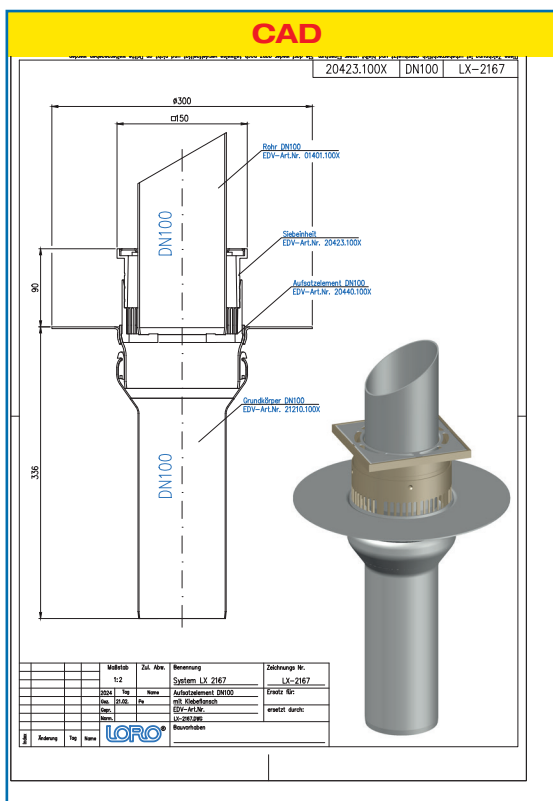
Abfluss:	2,6 l/s
Wasserhöhe:	35 mm
Eingrifftiefe:	-
Nennweite:	DN 100
LX-Nummer:	LX 2167
Wehrhöhe:	0 mm
Haube:	belüftet
Falleitung:	nicht belüftet
Falleitungshöhe:	2,75 m
Entwässerung:	in Grundleitung



LX 2167 Stückliste
Aufsatzelemente und Etageeinsatz auf Seite 2 auswählen!



Systemleistung

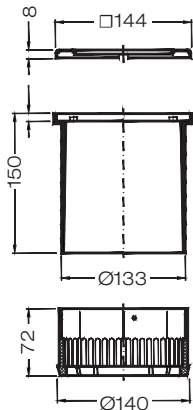


Systemform

Wasserhöhe	mm	10	15	20	25	30	35	40	45	50	55	60	65	70	75	80	85	
Abfluss	l/s	0,8	1,3	1,9	2,2	2,5	2,6	2,8	2,9	3,0	3,1	3,2	3,2	3,3	3,4	3,5	3,5	
		Silent																

Bitte entsprechende Aufsatzelemente und Etageneinsatz auswählen!

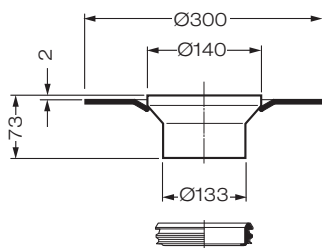
DN 100



Siebeinheit

bestehend aus: Sieb quadratisch, mit Rohrdurchführung, Sieb-
aufnahme 150 mm x 150 mm, höhenverstellbar, Entwässerungsring

Art.-Nr. 20423.100X
Gewicht: 0,43 kg



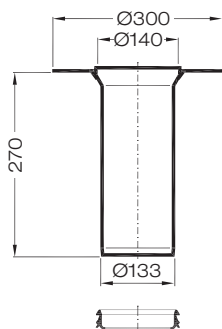
einteilige Ausführung

LX2167-12X

Aufsatzelement, Serie V-FL

mit Klebeflansch, für Abdichtung aus Flüssigkunststoffen,
aus Edelstahl

Art.-Nr. 20420.100X
Gewicht: 1,5 kg



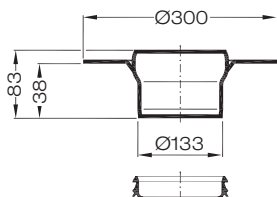
zweiteilige Ausführung

LX2167-13X

Etageneinsatzeinheit

bei wärmegeämmten Balkonen, **Serie V-FL**
mit Klebeflansch, für Abdichtung aus Flüssigkunststoffen,
bestehend aus: Etageneinsatzeinheit mit Klebeflansch,
Dichtelement DN 125

Art.-Nr. 20425.100X
Gewicht: 2,4 kg



Aufsatzelement mit Muffe

bei wärmegeämmten Balkonen, **Serie V-FL**
mit Klebeflansch, für Abdichtung aus Flüssigkunststoffen

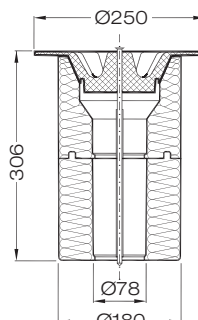
Art.-Nr. 20426.100X
Gewicht: 1,5 kg



Grundeinheit

Art.-Nr. 21400.100X
bestehend aus:

- 1 **Schalungspilz**
Art.-Nr. 18110.100X
- 2 **Grundkörper**
Art.-Nr. 21210.100X
- 3 **Schalungsglocke**
Art.-Nr. 18104.100X



Wärmedämm-Grundeinheit

bestehend aus:
Schalungspilz, Wärmedämmkörper
und Befestigungsschraube

Art.-Nr. 21401.100X
Gewicht: 0,7 kg

Achtung:
Grundkörper 21210.100X
muss separat bestellt werden!